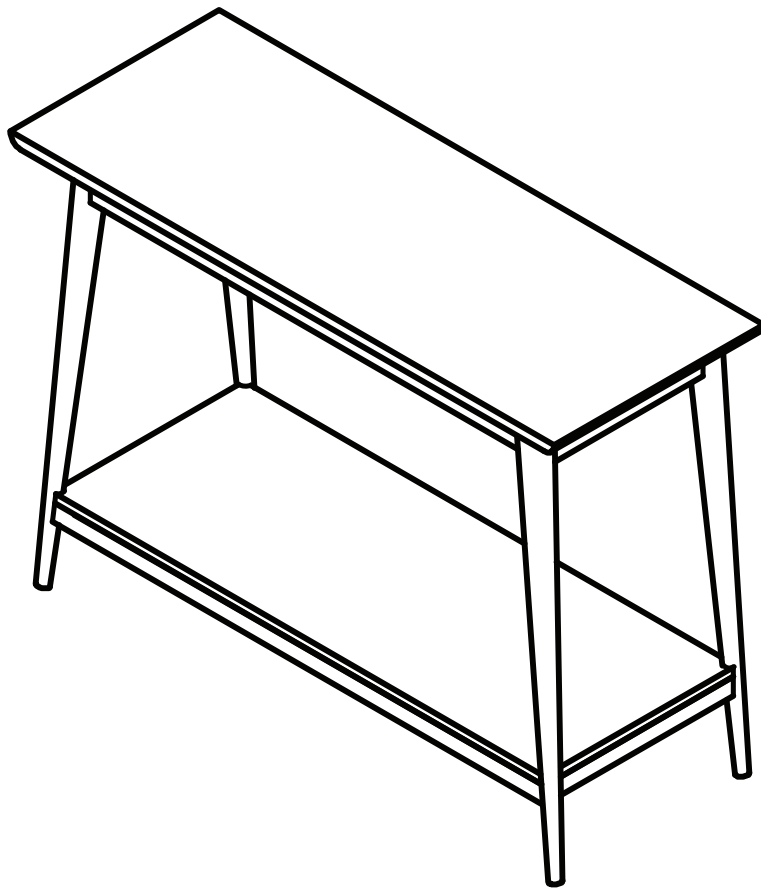


**SOLID WOOD ONLY<sup>®</sup>**

**KARPENTER<sup>®</sup>**  
Designed by Us Defined by Nature

# PETUNJUK PERAKITAN



**VINTAGE**  
MEJA KONSOL DENGAN RAK



25 KG

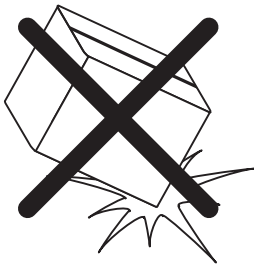


3/5 (SEDANG)

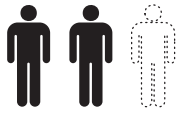
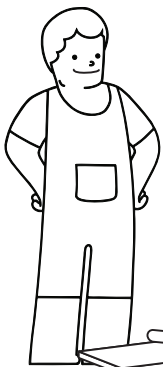


± 20 MINS

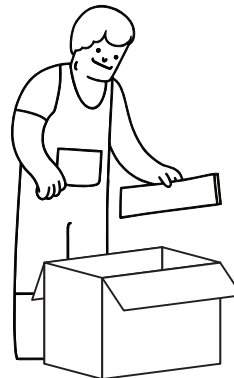
PESANAN ANDA AKHIRNYA DATANG! SEBELUM MERAKIT PRODUK INI, PASTIKAN ANDA MEMBACA SELURUH PETUNJUKNYA DENGAN CERMAT.



BERHATI-HATILAH DALAM MERAKIT PRODUK DAN PASTIKAN SEMUA KOMPONEN KAYU SOLIDNYA TIDAK TERJATUH.



DIBUTUHKAN 2 ORANG UNTUK MERAKIT PRODUK INI.



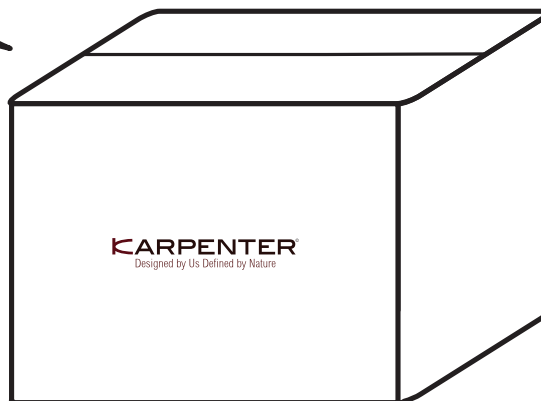
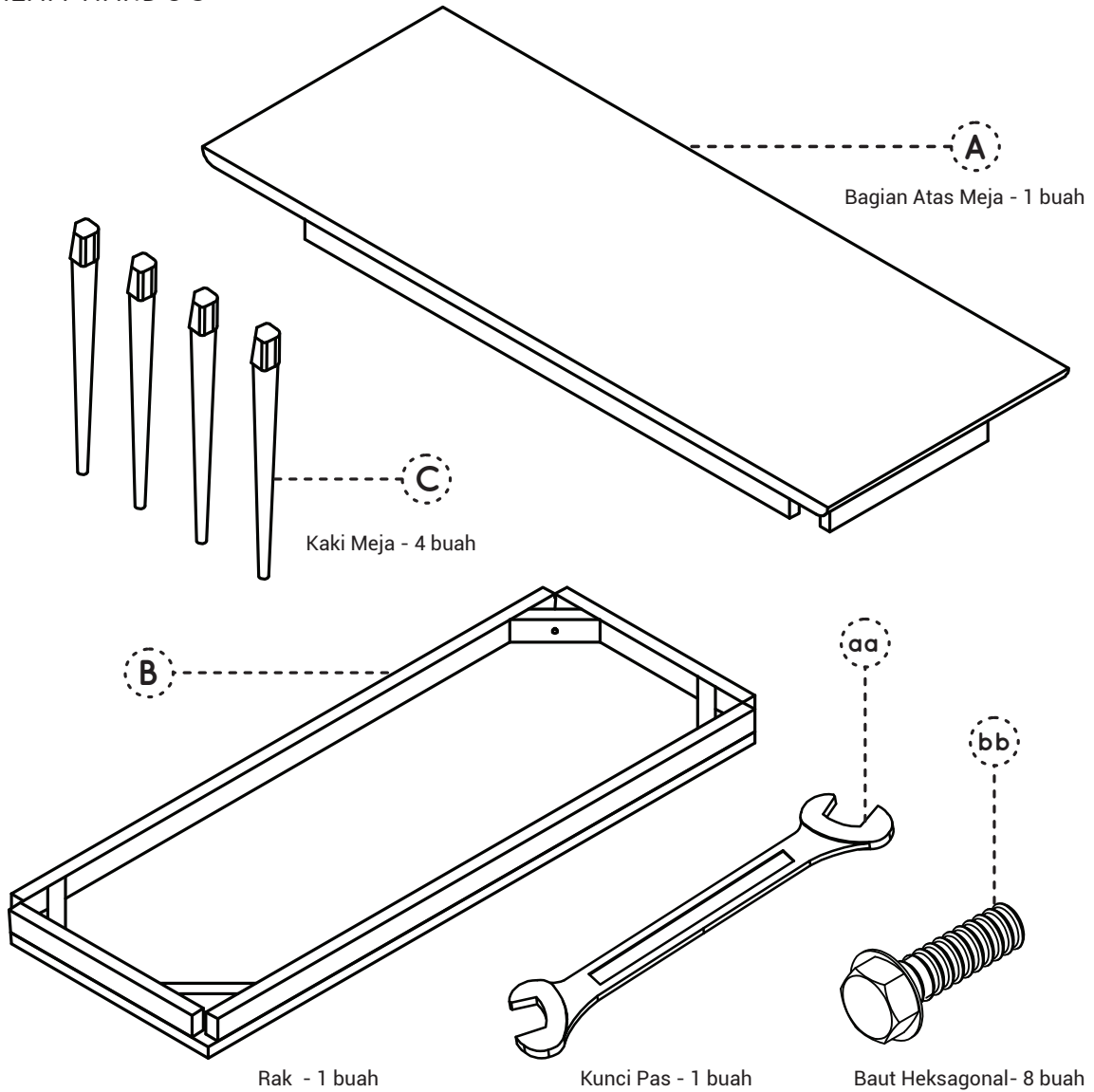
TEMUKAN KODE HURUF (A, B, C,..) ATAU ANGKA (1, 2, 3,..) PADA SETIAP BAGIAN.



LETAKKAN SELURUH KOMPONEN DI ATAS KARPET ATAU ALAS YANG TERDAPAT PADA KARDUS KEMASAN PRODUK.



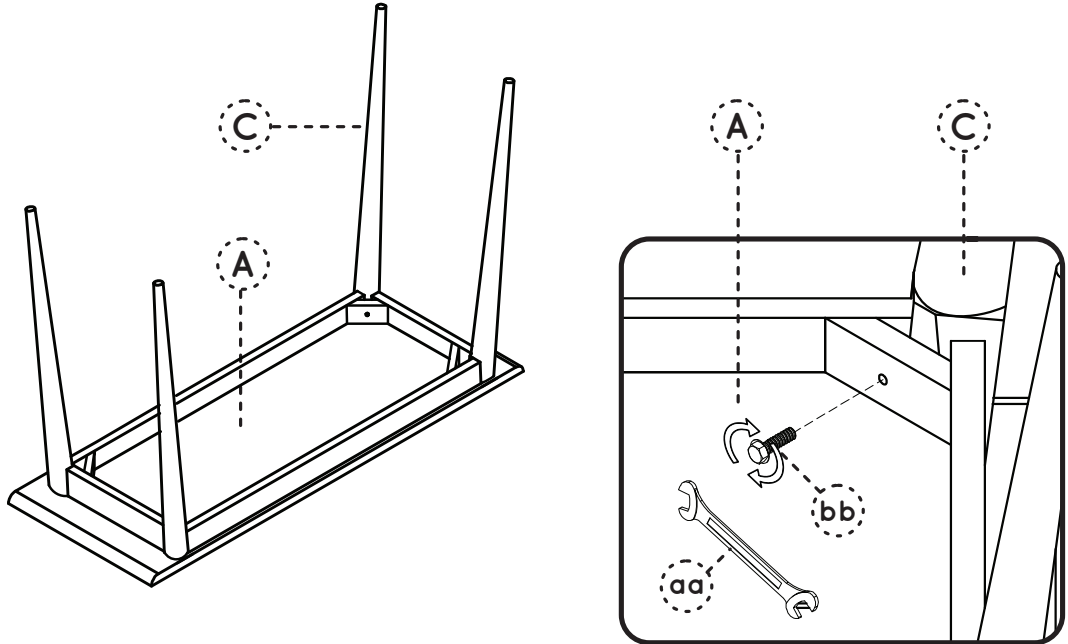
SEPERANGKAT  
KOMPONEN YANG TERDAPAT  
DALAM KARDUS



1

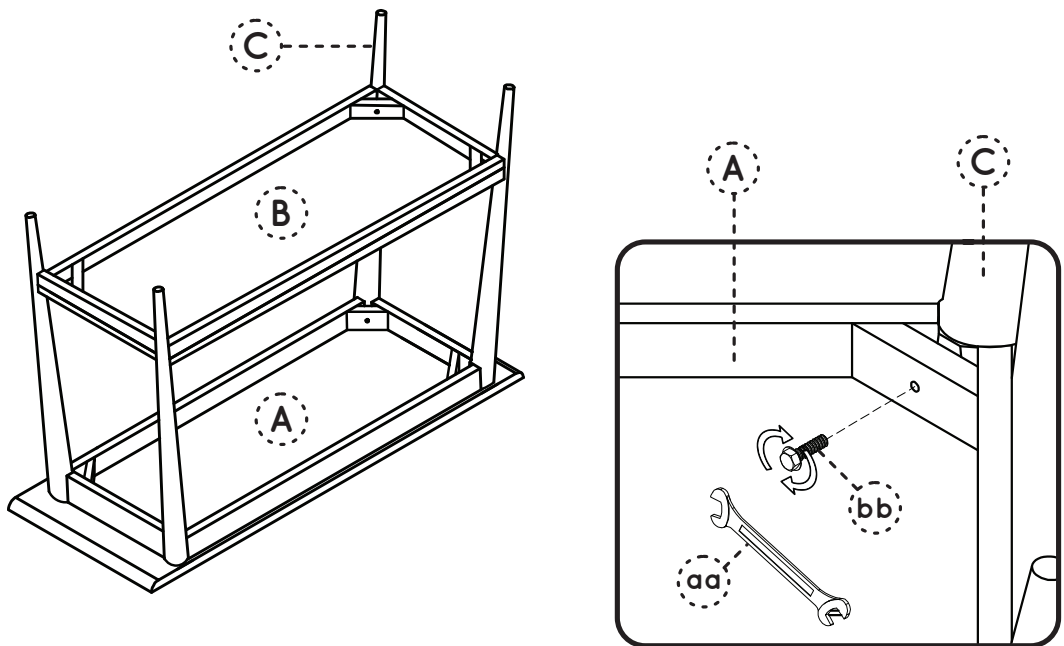
LETAKKAN BAGIAN ATAS MEJA (A) DALAM POSISI TERBALIK DI ATAS ALAS YANG RATA DAN BERSIH (KARPET ATAU KARTON). PERHATIKAN PETUNJUK KODE HURUF ATAU ANGKA YANG TERTERA.

PASANG KAKI MEJA (C) KE BAGIAN ATAS MEJA (A) DENGAN MENYEJAJARKAN LUBANG PADA SUDUT MEJA. KENCANGKAN DENGAN BAUT HEKSAGONAL (BB) DAN KUNCI PAS (AA).



2

PASANG RAK (B) KE KAKI MEJA (C) DENGAN MENYEJAJARKAN LUBANG DI SUDUT RAK. KENCANGKAN DENGAN BAUT HEKSAGONAL (BB) DAN KUNCI PAS (AA).



3

PERAKITAN TELAH SELESAI DAN *VOILÀ*,  
VINTAGE MEJA KONSOL DENGAN RAK ANDA  
SIAP UNTUK DIGUNAKAN!

